



SMART LOGISTICS

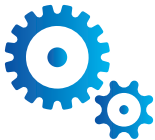
Cennik usług 2024

Cennik obowiązuje od dnia 1 stycznia 2024 roku.



SPIS TREŚCI

INFORMACJE OGOLNE	3
USŁUGI KURIERSKIE	5
PRZESYŁKI MIEJSKIE	5
PRZESYŁKI PODMIEJSKIE	6
PRZESYŁKI KRAJOWE - CENNIK PACZKOWY	7
SERWIS PALETOWY	8
CHARAKTERYSTYKA USŁUGI	8
MIEJSKI	9
KRAJOWY	10
USŁUGI DODATKOWE I DOPLATY	11
PRZESYŁKI KONDUKTORSKIE W SIECI PKP	12
PRZESYŁKI MIĘDZYNARODOWE	13
OPLATA PALIWOWA	14
USŁUGI DODATKOWE I OPLATY	15



INFORMACJE OGOLNE

Paczka standardowa to jeden element, którego najdłuższy bok posiada maksymalny wymiar 120 cm długości, a dwa pozostałe boki wymiar do 60 cm i nie może przekraczać łącznego wymiaru 300 cm według wzoru = (długość + obwód). Paczka standardowa stanowi element, który nie zawiera w sobie składowych, które mogą się potłuc, rozspać, rozlać itp.

Paczka niesortowalna to jeden element, którego najdłuższy bok wynosi max 200 cm a dwa pozostałe do 60 cm. Paczka nie może przekraczać 330 cm według wzoru = długość + obwód. Dotyczy to również elementów szklanych, owalnych, cylindrycznych, góra/dół, owiniętych folią, o nieregularnych kształtach, z wystającymi elementami, lepką powierzchnią uniemożliwiającą swobodne zsuwanie się, płyny, chemikalia, opakowanie metalowe lub drewniane oraz paczki o wadze powyżej 30 kg.

Waga przesyłki obliczana jest na podstawie dwóch parametrów, który jest większy tj. całkowitego ciężaru rzeczywistego albo całkowitego ciężaru wymiarowego wszystkich paczek w danej przesyłce. Części kilograma zaokrągla się w górę i za przesyłkę pobierana jest opłata według następnego pozycji. Wagę objętościową liczymy według wzoru = długość x szerokość x wysokość / 5000.

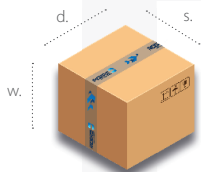
Paczka ponadgabarytowa to element w przypadku którego długość oraz obwód łącznie wynoszą więcej niż 330 cm, ale nie przekraczają maksymalnego rozmiaru wynoszącego 419 cm. W przypadku paczek ponadgabarytowych stosowana jest minimalna waga podlegająca opłacie wynosząca 40 kg.

Przesyłka dłużycowa jest to jeden element o długości od ponad 2 do 3 m, stanowi osobną przesyłkę (wymagany odrębny list przewozowy). Dla elementu dłużycowego obowiązuje waga dłużycowa według przelicznika: 1 metr bieżący = 100 kg. waga rzeczywista elementu dłużycowego nie może przekraczać 50 kg.

Paleta niestandardowa to element przekraczający obrys palety EURO o wymiarach 80 cm x 120 cm i wysokości łącznej 180 cm wraz z podstawą palety. Koszt usługi dla palet niestandardowych wynosi dwukrotność ceny według odpowiednich przedziałów wagowych cennika paczkowego.



Jak określić ciężar wymiarowy dla przesyłek paczkowych

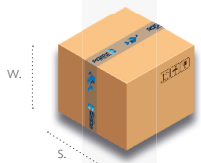


długość x szerokość x wysokość / 5000 = ciężar wymiarowy

d. = długość w cm
s. = szerokość w cm
w. = wysokość w cm



długość definiuje się jako
długość najdłuższego boku paczki
lub przedmiotu



Obwód definiuje się jako
(2 x szerokość + 2 x wysokość)

Ciężar podlegający opłacie dla przesyłek paczkowych

Opłaty naliczane są na podstawie tego spośród parametrów, który jest większy, tj. ciężaru rzeczywistego lub ciężaru wymiarowego paczki.

Dla przesyłek wielopaczkowych opłata jest naliczana na podstawie sumy wagi wszystkich paczek w danej przesyłce. Waga poszczególnych paczek jest określana na podstawie tego spośród dwóch parametrów, który jest większy, tj. ciężaru rzeczywistego albo ciężaru wymiarowego paczki. Części kilograma zaokrąglane są w górę i opłata pobierana jest według następczej pozycji.



USŁUGI KURIERSKIE PRZESYŁKI MIEJSKIE

Serwis Miejski Riders to system logistyki lokalnej realizowany na terenie miasta i Województwa wykorzystujący różnorodne środki transportu m.in. rowery, skutery, samochody, ciężarówki w zależności od rozmiarów oraz wagi przesyłek.

Podstawowe usługi w Serwisie miejskim to m.in.:

- **Economic** czas realizacji usługi Same Day 5h / Next Day 12:00
- **Standard** czas realizacji usługi 3h
- **Express*** czas realizacji usługi 2h
- **Super Express*** czas realizacji usługi „bezpośrednio”

	Economic	Standard	Express	Super Express
	Czas realizacji: 5 h	Czas realizacji: 3 h	Czas realizacji: 2 h	Czas realizacji: bezpośrednio
Odległość ≤ 5km	20,00 PLN	25,00 PLN	40,00 PLN	50,00 PLN
Odległość > 5km	20,00 PLN	35,00 PLN	50,00 PLN	60,00 PLN
Waga przesyłki 5kg	✓	✓	✓	✓
Ubezpieczenie 200 PLN	✓	✓	✓	✓
Czas realizacji Same Day	zlecenie do godz. 12.00 > 5 h	3 h	2 h	bezpośrednio
Czas realizacji Next Day	zlecenie do godz. 12.00 > next day 12.00	✗	✗	bezpośrednio

* usługi możliwe do wykonania po konsultacji z działem zgłoszeń.

Wszystkie pozostałe usługi niezawarte w Cenniku wyceniane będą na podstawie wyceny indywidualnej.

Podane ceny są cenami netto, należy doliczyć opłatę paliwową oraz podatek VAT.

USŁUGI KURIERSKIE

PRZESYŁKI PODMIEJSKIE



Serwis podmiejski realizowany poza granicami administracyjnymi miasta w dniu nadania w systemie Same Day lub dostawa przesyłki następnego dnia po nadaniu w systemie krajowym Next Day. Podstawowe usługi w Serwisie podmiejskim to m.in.:

- **Standard** czas realizacji usługi 5h
- **Express** czas realizacji usługi 2,5h

	Standard	Express	Super Express
	Czas realizacji: 5 h	Czas realizacji: 2,5 h	Czas realizacji: bepośrednio
Odległość ≤ 10 km*	50,00 PLN	90,00 PLN	X
Odległość ≤ 20 km *	60,00 PLN	120,00 PLN	X
Odległość ≤ 40 km *	70,00 PLN	140,00 PLN	X
Odległość > 40 km *	X	X	3,00 PLN za km
Ubezpieczenie 200PLN	✓	✓	✓
Waga przesyłki 5kg	✓	✓	✓

* usługi możliwe do wykonania po konsultacji z działem zgłoszeń.

Wszystkie pozostałe usługi niezawarte w Cenniku wyceniane będą na podstawie wyceny indywidualnej.

Podane ceny są cenami netto, należy doliczyć opłatę paliwową oraz podatek VAT.



USŁUGI KURIERSKIE

PRZESYŁKI KRAJOWE - CENNIK PACZKOWY

Serwis Krajowy to system logistyki drogowej realizowany na terenie całego kraju w systemie całodobowym z wykorzystaniem oddziałów regionalnych oraz partnerów lokalnych w miastach wojewódzkich. Podstawowe usługi w Serwisie Krajowym to m.in.:

- **Standard** czas realizacji usługi na terenie kraju w dni robocze Next Day
- **Express 9:00** czas realizacji usługi na terenie kraju do godz. 9:00 następnego dnia
- **Express 12:00** czas realizacji usługi na terenie kraju do godz. 12:00 następnego dnia

	Standard	Express 9:00	Express 12:00	Super Express Drogowy
	Czas realizacji: Next Day	Czas realizacji: do 9:00	Czas realizacji: do 12:00	Czas realizacji: bezpośrednio
Koperta waga do 1 kg	30,00 PLN	120,00 PLN	75,00 PLN	3,00 PLN/km
Waga Paczki do 5kg	35,00 PLN	125,00 PLN	80,00 PLN	3,00 PLN/km
Waga Paczki do 10 kg	40,00 PLN	130,00 PLN	85,00 PLN	3,00 PLN/km
Waga Paczki do 20 kg	45,00 PLN	135,00 PLN	90,00 PLN	3,00 PLN/km
Waga Paczki do 30 kg	50,00 PLN	140,00 PLN	95,00 PLN	3,00 PLN/km
Waga Paczki powyżej 30 kg	10,00 PLN/5 kg	10,00 PLN/5 kg	10,00 PLN/5 kg	3,00 PLN/km
Ubezpieczenie 200 PLN	✓	✓	✓	✓

Super Express Drogowy bezpośredni przejazd z przesyłką (usługa dostępna 24h) cena 3,00 PLN/km, odległość mierzona w obie strony. Usługa realizowana przez dedykowanego kuriera polegająca na bezpośrednim kursie pomiędzy Nadawcą a Odbiorcą – usługa dostępna na terenie Polski i UE.

* usługi możliwe do wykonania po konsultacji z działem zgłoszeń.

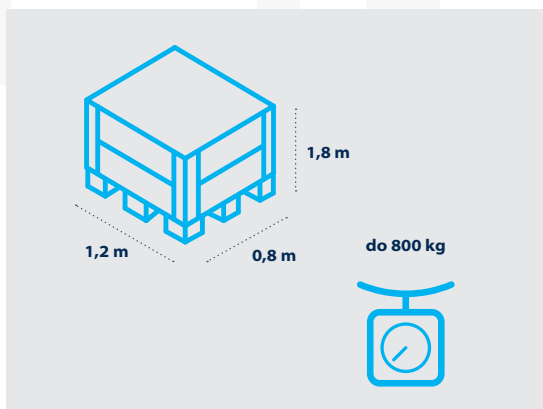
Wszystkie pozostałe usługi niezawarte w Cenniku wyceniane będą na podstawie wyceny indywidualnej.

Podane ceny są cenami netto, należy doliczyć opłatę paliwową oraz podatek VAT.



Waga i wymiary towarów w przesyłce (łącznie z opakowaniem)

- **Paleta Standardowa** – pod nazwą „paleta” rozumie się towar ustawiony na paletcie EURO o wymiarach podstawy 80 cm x 120 cm i wysokości nie większej niż 180 cm oraz wadze max 800 kg, przy czym paczki lub przedmioty ustawione na paletcie nie mogą wystawać poza obrys palety.
- **Paleta Niestandardowa** - paleta nie spełniająca wymogów palety standardowej: waga do 1000 kg, wysokość max 200 cm.
- **Waga i wymiary** palety/opakowania wliczane są do wagi i wymiarów elementów przesyłki.



Odbiór i doręczenie:

- Usługa realizowana jest w systemie „burta-burta” od poniedziałku do piątku w godzinach 8:00 - 17:00 według wybranego serwisu,
- Odbiór i doręczenie obejmują umieszczenie i zdjęcie przesyłki ze skrzyni ładunkowej. Dodatkowo czynności załadunkowe i rozładunkowe wykonane przez kuriera będą wycenione według cennika.



SERWIS PALETOWY

MIEJSKI

	MIEJSKI		PODMIEJSKI	
	STANDARD Same Day	EXPRESS Same Day	STANDARD Same Day	EXPRESS Same Day
WAGA Paleta Euro 120x80x180cm	Czas realizacji: 5 h	Czas realizacji: 3 h	Czas realizacji: 5 h	Czas realizacji: 3 h
200 kg	250,00 PLN	300,00 PLN	300,00 PLN	400,00 PLN*
400 kg	300,00 PLN	400,00 PLN	350,00 PLN	450,00 PLN*
600 kg	350,00 PLN	500,00 PLN	400,00 PLN	500,00 PLN*
800 kg	400,00 PLN	600,00 PLN	500,00 PLN	600,00 PLN*

* cena dotyczy strefy I podmiejskiej zgodnie z podziałem zawartym w Cenniku usług.

SERWIS PALETOWY

KRAJOWY



KRAJOWY

STANDARD

EXPRESS

WAGA

Paleta Euro 120x80x180cm

Czas realizacji:
48 h - 72 h

Czas realizacji:
bezpośrednio

200 kg	250,00 PLN	3,00 PLN
400 kg	300,00 PLN	3,50 PLN
600 kg	350,00 PLN	4,00 PLN
800 kg	400,00 PLN	4,00 PLN

Uwaga!

Wykonanie usługi dla palety powyżej 800 kg będzie wymagała kontaktu z biurem Obsługi Klienta. Jej wykonanie będzie uzależnione od możliwości technicznych i operacyjnych





SERWIS PALETOWY

USŁUGI DODATKOWE I DOPŁATY

OPŁATA ZA ELEMENT NIESTANDARDOWY:



towar wykracza poza obrys palety,



użyto palety 1,2 x 1,0 m,
1,2 x 1,2 m, 1,6 x 1,2 m,



towar nie przymocowany do palety (np. za pomocą folii stretch, taśm bindujących itp.),



ręczny rozładunek towaru znajdującego się na paletcie.



Dopłata: + 100%

Dopłata do II strefy podmiejskiej + 50,00 PLN,

Dopłata do III strefy podmiejskiej + 100,00 PLN,

Obrót paletowy: opłata 40,00 PLN za paletę,

USŁUGI KURIERSKIE

PRZESYŁKI KONDUKTORSKIE W SIECI PKP



Dziś nadanie > dziś doręczenie w wybranych miastach na terenie Polski.
Przewóz przesyłki konduktorskiej z wykorzystaniem sieci połączeń PKP.

	Nadanie PKP	Odbiór PKP	Super Express PKP*
	Czas realizacji: 3 h	Czas realizacji: 3 h	Czas realizacji: bezpośrednio
Koperta waga do 1 kg*	60,00 PLN	60,00 PLN	180,00 PLN
Paczka waga do 5 kg*	60,00 PLN	60,00 PLN	180,00 PLN
Paczka waga do 10 kg*	70,00 PLN	70,00 PLN	190,00 PLN
Ubezpieczenie 200PLN	✓	✓	✓
Oplata przewozowa PKP	41,00 PLN	41,00 PLN	✓

* wymagane dokładne informacje o czasie i miejscu przyjazdu/odjazdu.

* przesyłka standardowa realizowana w sieci PKP nie może przekraczać wagi 10 kg oraz wymiarów: 20 x 40 x 50 cm oraz rulon 150 x 20 cm.

* usługi możliwe do wykonania po konsultacji z działem zgłoszeń.

** maksymalna waga paczki konduktorskiej realizowana w sieci PKP wynosi 10 kg.

Podane ceny są cenami netto, należy doliczyć opłatę paliwową oraz podatek VAT.



USŁUGI KURIERSKIE PRZESYŁKI MIĘDZYNARODOWE

Serwis międzynarodowy to system logistyki lotniczej i drogowej o zasięgu globalnym, wykorzystujący w procesie dystrybucji sieć międzynarodowych operatorów kurierskich oraz logistycznych na terenie Europy i całego świata. Podstawowe usługi w serwisie międzynarodowym to m.in.:

- **Economic** usługa drogowa czas realizacji kraje UE do 5 dni
- **Standard** usługa lotnicza czas realizacji kraje UE Next Day lub 2 dni
- **Express 12:00** usługa lotnicza czas realizacji kraje UE Next Day 12:00
- **Express 9:00** usługa lotnicza czas realizacji kraje UE Next Day 9:00

Cenniki usług międzynarodowych dostępne:

<http://www.riders.com.pl/dokumenty-do-pobrania/>

Wybór serwisu oraz terminu dostawy wymaga weryfikacji dostępności usług po kodzie pocztowym. Pozostałe usługi niezawarte w Cenniku wyceniane będą na podstawie wyceny indywidualnej.

USŁUGI KURIERSKIE

OPŁATA PALIWOWA



Wysokość opłaty paliwowej, wprowadzona przez Riders Express Sp. z o.o. od dnia 1 grudnia 2006 roku dla usług świadczonych w serwisie lokalnym, krajowym i międzynarodowym, określana będzie każdorazowo na podstawie rynkowych hurtowych cen oleju napędowego, ogłaszanych przez PKN Orlen i publikowana na stronie www.riders.com.pl

Ceną bazową do ustalenia opłaty paliwowej jest cena (średnia arytmetyczna liczona dla cen obowiązujących na dzień 1,15 i 30/31 miesiąca) z miesiąca w którym faktura jest wystawiona.

Opłata paliwowa będzie naliczana od wartości netto wykonanych, wyspecyfikowanych w fakturze usług i wykazywana w fakturze za dany okres rozliczeniowy jako oddzielna pozycja.

Riders Express Sp. z o.o. zastrzega sobie prawo do zmiany sposobu naliczania opłaty paliwowej.
Odpowiedzialność

ODPOWIEDZIALNOŚĆ

Każda przesyłka ubezpieczona jest do sumy 200,00 PLN. Dodatkowe ubezpieczenie powyżej 200,00 PLN – 0,4% od deklarowanej wartości.



USŁUGI KURIERSKIE

USŁUGI DODATKOWE I OPŁATY

PREZENTOWANE PONIŻEJ CENY OBEJMUJĄ USŁUGI DODATKOWE I NIE ZAWIERAJĄ PODSTAWOWYCH USŁUG PRZEWOZOWYCH, KTÓRE NALEŻY DOLICZYĆ W CELU UZYSKANIA WYCENY CAŁKOWITEJ TRANSPORTU.

Rodzaj usługi	Miasto	Kraj	Świat	Opłata/cena
Doręczenie do rąk własnych Adresata	✓			20,00 PLN
Korekta adresu doręczenia przesyłki	✓	✓	✓	100%
Kontakt telefoniczny	✓	✓	✓	5,00 PLN
Magazynowanie paczki - cena za dobę	✓	✓	✓	10,00 PLN
Niedziele i Święta*	✓			90,00 PLN
Obsługa paczki niesortowalnej (1)		✓	✓	30,00 PLN
Obsługa paczki ponadgabarytowej (2)		✓		60,00 PLN
Obsługa paczki ponadgabarytowej (2)			✓	160,00 PLN
Obsługa paczki przekraczającej dozwolone limity wagowe lub wymiarowe (3)	✓	✓	✓	130,00 PLN
Oczekiwanie kuriera za każde 10 minut powyżej pierwszych 5 min.	✓	✓	✓	10,00 PLN
Odbiór lub Doręczenie w strefie Rozszerzonej*(4)		✓		20,00 PLN
Odblokowanie konta przelewowego w systemie Riders**	✓	✓	✓	50,00 PLN
Opłata za paletę	✓	✓	✓	40,00 PLN
Osoby prywatne - odbiór lub doręczenie	✓	✓	✓	5,00 PLN
Pakowanie paleta „XL”(5)	✓	✓	✓	40,00 PLN

USŁUGI KURIERSKIE

USŁUGI DODATKOWE I OPŁATY



Rodzaj usługi	Miasto	Kraj	Świat	Opłata/cena
Pakowanie podstawowe „L”(6)	✓	✓	✓	30,00 PLN
Pakowanie podstawowe „M”(7)	✓	✓	✓	20,00 PLN
Pakowanie podstawowe „S”(8)	✓	✓	✓	10,00 PLN
Papierowa Faktura VAT + zestawienie usług	✓	✓	✓	10,00 PLN
Pisemne potwierdzenie doręczenia	✓	✓	✓	7,00 PLN
Płatność gotówką	✓	✓	✓	10,00 PLN
Pobranie COD do 5000 PLN***	✓	✓	✓	9,00 PLN + 1% wartości
Podjazd - brak przesyłki	✓	✓	✓	15,00 PLN
Ponowne wezwanie do zapłaty****	✓	✓	✓	20,00 PLN
Przesyłka biologiczna	✓	✓	✓	50,00 PLN
Przesyłka podejmowana z innej lokalizacji nie z siedziby Płatnika	✓	✓		10,00 PLN
Przesyłka proceduralna – według instrukcji	✓	✓		40,00 PLN
Przesyłka zwrotna ZPD - dokumenty towarzyszące przesyłce (9)	✓	✓		15,00 PLN
Ponowne doręczenie przesyłki	✓	✓	✓	100%
Ręczne wystawienie listu przewozowego	✓	✓	✓	5,00 PLN
Sobota	✓			50,00 PLN
Sobota (tylko w usłudze Express 12:00)		✓		50,00 PLN
Ubezpieczenie krajowe	✓	✓		0,4% wartości



USŁUGI KURIERSKIE

USŁUGI DODATKOWE I OPŁATY

Rodzaj usługi	Miasto	Kraj	Świat	Opłata/cena
Ubezpieczenie międzynarodowe			✓	1% wartości
Ubezpieczenie powyżej 100 000,00 PLN	✓	✓		1%
Usługi realizowane w godz. 17:00-19:00 ⁽¹⁰⁾	✓	✓	✓	+ 50%
Usługi realizowane w godz. 19:00-8:00	✓	✓	✓	+ 100%
Usługa nietypowa (Urząd, zakupy, itp.)	✓			20,00 PLN
Waga przesyłki miejskiej - każde następne rozpoczęte 5 kg	✓			5,00 PLN
Waga paczki krajowej - każde następne rozpoczęte 5 kg		✓		10,00 PLN
ZGD - Zastrzeżenie godziny doręczenia przesyłki	✓			10,00 PLN
ZGO - Zastrzeżenie godziny odbioru przesyłki	✓			10,00 PLN
Zlecenie złożone po godz. 16:00		✓	✓	20,00 PLN
Zamówienie kuriera przez e-mail, tel./szt.	✓	✓	✓	5,00 PLN
Zwrot przesyłki do Nadawcy	✓	✓	✓	100%

* Usługi dostępne po konsultacji z Działem Obsługi Klienta (uzależnione od kodu pocztowego Adresata).

** Opłata administracyjna związana z przywróceniem możliwości opłacania przelewem usług Riders (nie dotyczy konsumentów).

*** Przewidywany termin zwrotu pobrań wynosi 7 dni roboczych licząc od kolejnego dnia po doręczeniu przesyłki.

USŁUGI KURIERSKIE

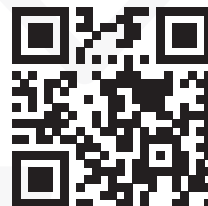
USŁUGI DODATKOWE I OPŁATY



****	Riders zastrzega sobie prawo do obciążenia Klienta opłatą administracyjną w przypadku konieczności wysłania ponownego wezwania do zapłaty za usługi (nie dotyczy konsumentów).
(1)	Paczka niesortowalna to jeden element, którego najdłuższy bok wynosi max. 200 cm, a dwa pozostałe do 60 cm. Paczka nie może przekraczać 330 cm według wzoru = długość + obwód. Dotyczy to również elementów szklanych, owalnych, cylindrycznych, góra/dół, owiniętych folią, o nieregularnych kształtach, z wystającymi elementami, lepką powierzchnią uniemożliwiającą swobodne zsuwanie się, płyny, chemikalia, opakowanie metalowe lub drewniane oraz paczki o wadze powyżej 30 kg.
(2)	Paczka ponadgabarytowa to element w przypadku którego długość oraz obwód łącznie wynoszą więcej niż 330 cm, ale nie przekraczają maksymalnego rozmiaru wynoszącego 419 cm. W przypadku dużych paczek stosowana jest minimalna waga podlegająca opłacie wynosząca 40 kg.
(3)	Przesyłka dłużycowa jest to jeden element o długości od ponad 2 do 3 m, stanowi osobną przesyłkę (wymagany odrębny list przewozowy). Dla elementu dłużycowego obowiązuje waga dłużycowa według przelicznika: 1 metr bieżący = 100 kg, waga rzeczywista elementu dłużycowego nie może przekraczać 50 kg.
(4)	Sprawdź na stronie internetowej www.riders.com.pl Tabela kodów – strefa rozszerzona,
(5)	Paletowanie, folia stretch, taśma (nie zawiera opłaty za paletę).
(6)	Użycie dużego kartonu, wypełniacza, folii, taśmy.
(7)	Użycie małego kartonu, wypełniacza, folii, taśmy.
(8)	Użycie wypełniacza, folii, taśmy.
(9)	Termin zwrotu dokumentów towarzyszących przesyłce ZPD wynosi 4 dni robocze.
(10)	Zlecenie złożone po godz. 16:30, którego odbiór i/lub doręczenie odbywa się w godz.17:00-19:00. Wszystkie pozostałe usługi niezawarte w Cenniku wyceniane będą na podstawie wyceny indywidualnej.


Misją Riders jest zapewnienie Klientom najwyższej jakości usług poprzez tworzenie oraz wdrażanie kompleksowych rozwiązań kurierskich i transportowych w codziennej logistyce.

POZOSTAJEMY DO TWOJEJ DYSPOZYCJI
24 GODZINY NA DOBĘ **7** DNI W TYGODNIU.





 ul. Duchnicka 3,
01-796 Warszawa

 tel. +48 (22) 460 88 88
fax +48 (22) 560 28 08

 e-mail: biuro@riders.com.pl

 www.riders.com.pl